

# POTION EXPLOSION

AUS DEM SCHRANK IN DEN TRANK



HG™

REGELHEFT



## \* ZUTATENLEGENDE \*

(*Futilis riempitivus*)



### EINHORNTRÄNEN

Einhorntränen sind in der magischen Welt als die reinste Flüssigkeit überhaupt bekannt. Es werden nur wenige Tropfen benötigt, um sehr mächtige magische Effekte zu beschleunigen.

*Einhorntränen zu sammeln ist leicht! Die Viecher sind immer total depri. Such eins, mach Witze über sein Horn und warte auf den Schwall. Nimmauf jeden Fall ein riesiges Fass mit.*



### DRACHENQUALM



Die giftigen Dämpfe, welche diese entsetzlichen Reptilien ausatmen, werden oftmals aufgrund ihrer hohen magischen Reaktionsfreudigkeit verwendet. Aber Vorsicht! Atme sie niemals ein!

*Um an den Qualm eines Drachen zu kommen, kneife einen so lange in die Nase, bis er richtig böse wird. Lasse den Qualm in eine Flasche strömen. Renn weg, bevor die Bestie dich verkokelt.*



### BOGERSCHLEIM

Diese zähflüssige Substanz wird dazu verwendet, andere Zutaten anzudicken, die ansonsten zu unbeständig wären. Man sollte immer eine Maske tragen, wenn man damit arbeitet!

*Sumpfoger erkälten sich häufig. Geh in irgendein Moor. Nimm Papiertaschentücher mit. Folge dem Niesen. Für Leute mit schwachem Magen nicht empfohlen.*



### FEENHAARSCHUPPEN



Eine sehr mächtige Zutat. Sie wird auch von ungezogenen Kindern verwendet, die nicht erwachsen werden wollen, oder um andere Kinder zu entführen und diese auf Abwege zu bringen.

*Fang eine Fee und kämme ihr sanft das Haar mit einem feinzackigen Kamm. Vermeide dabei fröhliche Gedanken, ansonsten hängst du in Nullkommanix an der Decke.*

# POTION EXPLOSION

## AUS DEM SCHRANK IN DEN TRANK

### SPIELREGEL (*Explanatio regularium*)

Liebe Studierende,  
es ist wieder so weit.

Euer letztes Jahr an der Horriblen Hochschule für handfeste Hexerei ist fast vorbei und so wird es Zeit für das Abschlussexamen.

Die Regeln sind dieselben wie immer: Nehmt euch Zutaten aus dem Spender im Tranklabor und braut damit eure Tränke. Vergesst nicht, was ich euch immer predige: Explosionen sind (meistens) nützlich! Die Verkostung von Tränken während des Examens ist nicht nur gestattet, sondern ausdrücklich erwünscht! Setzt eure Kreationen geschickt ein, um eure Aufgaben schneller und besser zu erledigen und euch so als würdige Absolventen zu erweisen.

Sobald das Kontingent an zu verleihenden Zauberkunstorden aufgebraucht wurde, endet das Examen.

Denkt daran, dass nur derjenige die Auszeichnung für den Studenten des Jahres erringen kann, der die schwierigsten und damit wertvollsten Tränke gebraut hat!

Viel Erfolg!

#### INHALT

1 Zutatenspender  
(mehnteilig, zum  
Zusammenbau)

80 Zutatenmurmeln  
(in 4 Farben, je 20 pro  
Farbe; ein kleiner Beutel  
mit Ersatzmurmeln ist  
zusätzlich enthalten)

64 Trankfläschchen in 8 Sorten  
(Tränke der gleichen Sorte haben  
das gleiche Wirkungssymbol)



15 Zauberkunstorden

21 Marker „Kleine Hilfe“



1 Start-  
spieler-  
marker



4 Arbeitstische



*Airbus Schrumpelohr*  
Schulleiter der Horriblen Hochschule für Handfeste Hexerei

## ✧ DAS SPIEL IN KÜRZE ✧

*(De horribilis spilius amusementium, quickitur)*

Um **Tränke** zu brauen, nimmst du in jeder Runde **eine Zutatenummel** aus dem Spender und lässt dabei nach Möglichkeit Zutaten gleicher Farbe **zusammenprallen**, damit sie **explodieren** (diese darfst du dann ebenfalls nehmen)! **Je größer die Explosionen, desto schneller** werden deine Tränke fertig!

Jedes Trankrezept benötigt **zwischen 4 und 7 Zutaten**. Du erkennst sie an den Stanzlöchern in den Trankfläschchen. Lege die Murmeln **der passenden Farbe** auf deine Trankfläschchen: wenn alle Löcher mit einer Murmel der entsprechenden Farbe gefüllt sind, ist der Trank fertig.

Jeder Trank **bringt eine bestimmte Punktzahl ein**, die von der **Anzahl der nötigen Zutaten** abhängt sowie von der **Stärke der magischen Wirkung**, die der Trank besitzt.

Sobald du **3 Tränke mit der gleichen Wirkung** oder **5 Tränke mit 5 unterschiedlicher Wirkung** vollendest, bekommst du einen Zauberkunstorden, der **4 Punkte wert** ist.

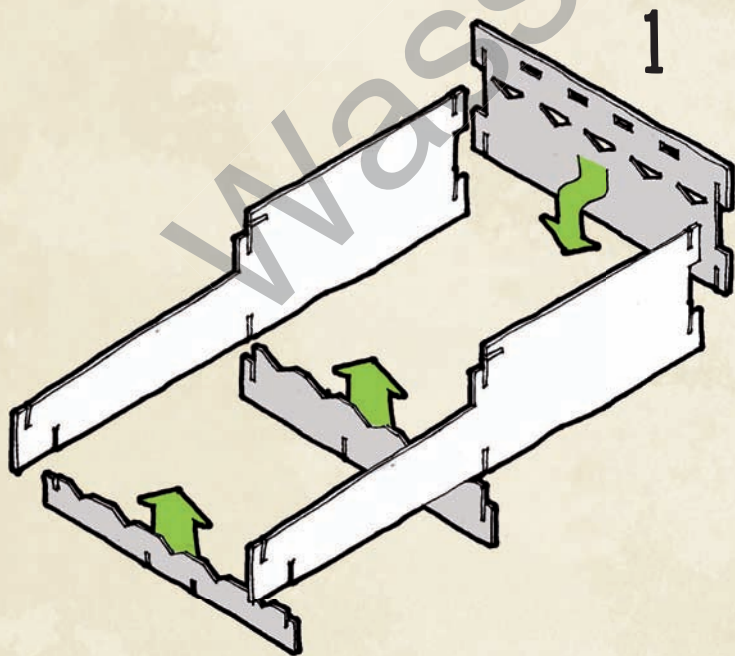
Sobald die **definierte Anzahl von Zauberkunstorden** verliehen wurde, **wird das Spielende ausgelöst**.

Der Spieler mit den **meisten Punkten** gewinnt.

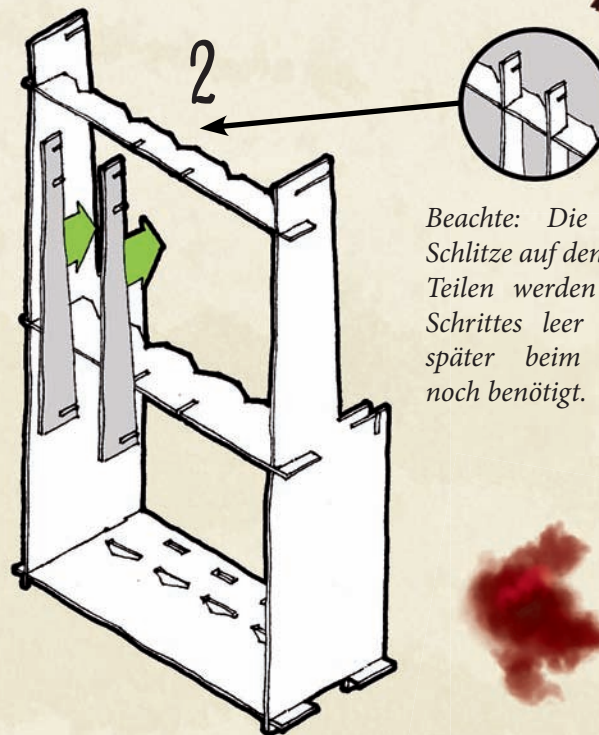
## ✧ EINMALIGES HEIMWERKERERLEBNIS ✧

*(Construere dispensator ikealium)*

Löse die Teile des Spenders vorsichtig aus den Stanzrahmen. Bastle den Spender wie in den folgenden Abbildungen dargestellt zusammen.



*Diese feinmechanische Meisterleistung ist die Frucht des behutsamen Handwerks und der minuziösen Planung meiner Vorgänger ... sowie des vor euch stehenden Schulleiters! Diese hübschen torbogenartigen Zutatenausgänge sind mein ganzer Stolz. Sind sie nicht wunderbar gelungen?*



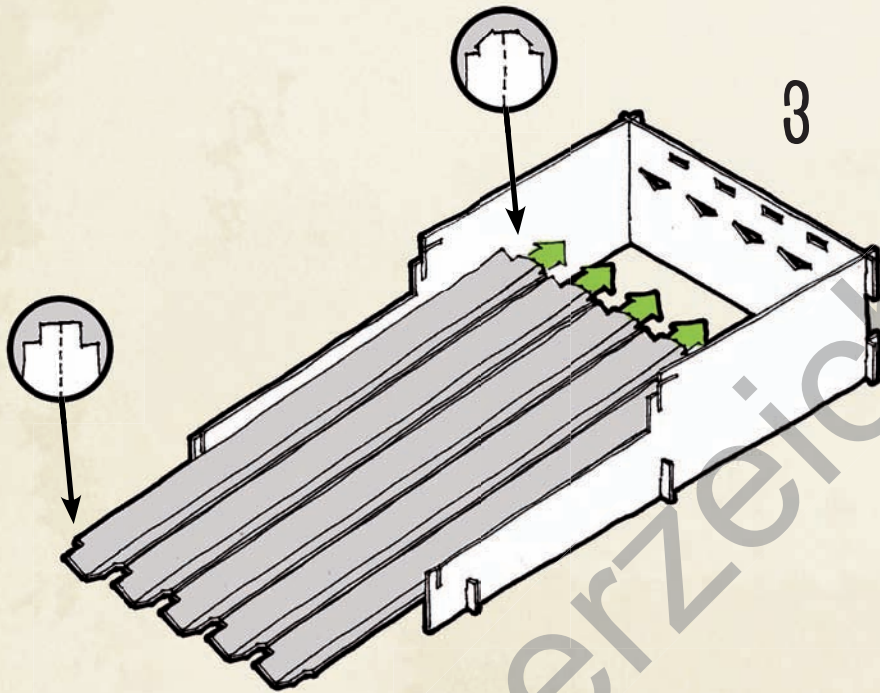
*Beachte: Die zwei vordersten Schlitze auf den zwei abgebildeten Teilen werden am Ende dieses Schrittes leer sein. Sie werden später beim Zusammenbauen noch benötigt.*



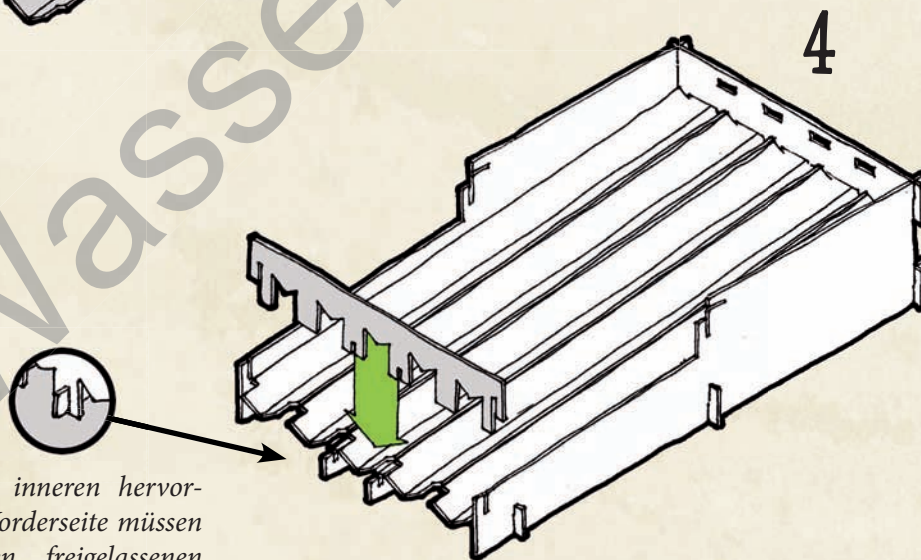
*Einmal zusammengebaut, wird der Spender wunderbar in eure Spielschachtel von **Potion Explosion™** passen. Also müsst ihr ihn nie wieder auseinandernehmen. Wie praktisch! Gern geschehen.*



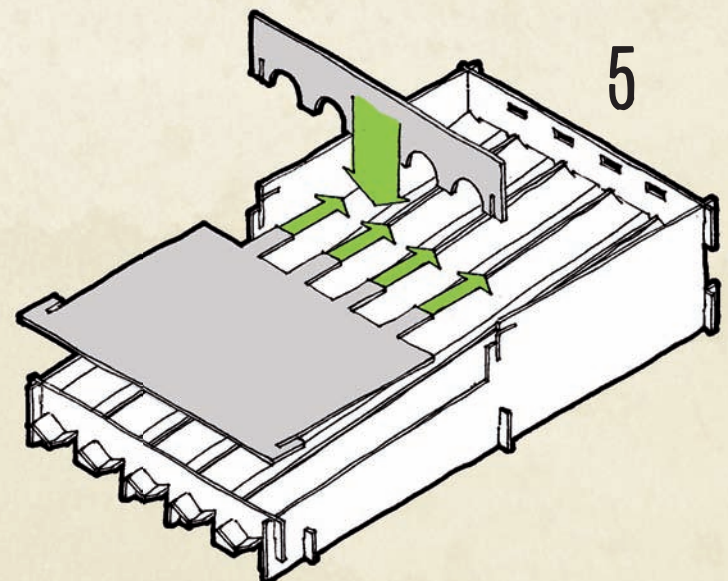
Ein kleiner Hinweis. Die untere Seite der „Rutsche“ ist die schwarze, demnach ist die obere Seite die mit der Holztextur. Aber alleine das ich euch dies sage, ist eine Beleidigung für eure Intelligenz, nicht wahr?



Beachte: Stelle sicher, dass du die Rutschen-teile gut faltest. Andernfalls könnten die Murmeln während des Spiels aus den vorgesehenen Schienen fallen. Bringe sie in den richtigen Winkel und stecke sie in die Rückseite.



Beachte: Die beiden inneren hervorstehenden Teile der Vorderseite müssen nun in die beiden freigelassenen Schlitze aus Schritt 2 gesteckt werden.



Auch wenn das jetzt wieder beleidigend sein könnte für einige von euch ... das oberste Teil muss vor dem Torbogen festgesteckt werden. Aber das habt ihr sicher schon herausgefunden.

## ❖ SPIELVORBEREITUNG ❖

*(Preparatio Brettspilium)*

- 1 Jeder Spieler bekommt einen **Arbeitstisch** und legt diesen vor sich. Dabei bitte oberhalb und unterhalb ein bisschen Platz lassen.
- 2 Wer zuletzt irgendetwas zusammengemischt hat, ist Startspieler und bekommt den **Startspielermarker**. Er dient bloß zur Erinnerung: Der Startspieler wechselt im ganzen Spiel nicht. Die Spieler sind nacheinander im Uhrzeigersinn an der Reihe.
- 3 Nehmt alle **Trankfläschchen** und entfernt 2 der 8 unterschiedlichen **Sorten**, entweder gezielt oder nach Zufall, und legt sie in die Spielschachtel zurück (sie werden im Spiel nicht benutzt).

*In den ersten paar Spielen solltet ihr besser die Tränke **Balsam der Unerhörten Klebrigkeit** und **Filter des Lavabeschwörens** weglassen. Nur wirklich talentierte Trankbrauer besitzen das nötige Wissen, damit umzugehen!*



- 4 Von den übrigen 6 Sorten Trankfläschchen nehmt ihr zufällig 2 **Start-Trankfläschchen** (sie haben das Symbol ★) pro Spieler und legt sie in die Tischmitte, Rezeptseite nach oben (Seite mit grauem Band). Beginnend beim Startspieler und dann **im Uhrzeigersinn** nimmt sich jeder ein Start-Trankfläschchen. Sobald alle je 1 Trankfläschchen haben, nehmen sie sich ein zweites, diesmal beginnend mit dem letzten Spieler und dann **gegen den Uhrzeigersinn**.
- 5 Jeder Spieler legt seine beiden Start-Trankfläschchen, Rezeptseite immer noch nach oben, auf die beiden Bunsenbrenner seines Arbeitstischs. Hier ist jetzt der **Braubereich**.
- 6 Nachdem alle ihre Arbeitstische vorbereitet haben, mischt ihr die übrigen Trankfläschchen und teilt sie auf 5 etwa gleichgroße Stapel auf, **Rezeptseite nach oben**.
- 7 Werft alle **Zutatenmurmeln** in den „Tank“ des **Spenders** und achtet darauf, dass sie bis ans Ende jeder Kugelbahn rollen; so dass alle fünf Bahnen gefüllt sind (siehe *Nachfüllen des Spenders*, Seite 9).
- 8 Legt die **Marker „Kleine Hilfe“** und die **Zauberkunstorden** neben den Spender. Einige Zauberkunstorden bilden den „**Countdown**“-Stapel (siehe Spielende auf Seite 10). Die Anzahl der Zauberkunstorden im Stapel hängt von der Anzahl der Spieler ab (siehe folgende Tabelle):

Anzahl der Spieler	„Countdown“-Stapel
2	4 Zauberkunstorden
3	5 Zauberkunstorden
4	6 Zauberkunstorden

Ihr könnt loslegen!



Hallo, ich bin Professor und Schulleiter.  
Ich rede sehr viel.

## \* SPIELRUNDE \*

(Explicationum Circularis)

Eine Partie **Potion Explosion™** läuft in Runden ab. Die Spieler sind **im Uhrzeigersinn** nacheinander am Zug. Wenn du am Zug bist, **MUSST du 1 Zutatenmurmel aus dem Spender wählen und nehmen**. Dadurch können **eine oder mehrere Explosionen** ausgelöst werden. Außerdem **DARFST** du jederzeit in deinem Zug einen oder mehrere deiner fertig gebrauchten Tränke trinken **UND/ODER** den Professor um eine „Kleine Hilfe“ bitten.

### ZUTATEN NEHMEN

(Ingredientorum grabatum)

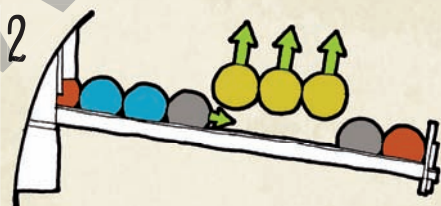
Um dir, wie oben beschrieben, eine Zutat aus dem Spender zu nehmen, musst du einfach eine wählen und rausnehmen. Du darfst dir eine beliebige der sichtbaren Murmeln des Spenders nehmen, außer der neunten Murmel jeder Kugelbahn (siehe links). **Das ist dein normales Nehmen dieses Zugs.**



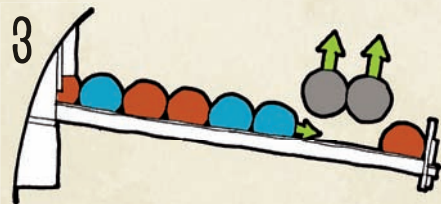
Die rote Murmel wird genommen und löst eine Kettenreaktion aus.



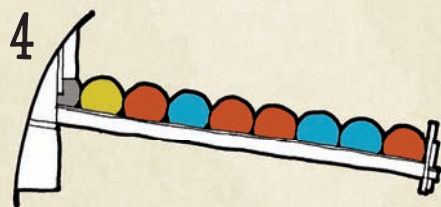
Die drei gelben Murmeln prallen aufeinander (und explodieren). Sie werden alle genommen.



Danach prallen die zwei schwarzen Murmeln aufeinander und explodieren. Auch sie werden genommen.



Keine weiteren Murmeln gleicher Farbe prallen aufeinander. Die Kettenreaktion endet.



### EINE EXPLOSION AUSLÖSEN

(Causare krachus bombastus)

Wie du dir leicht vorstellen kannst, sorgt deine Entnahme dafür, dass die oben liegenden Murmeln nach unten rollen und die Lücke schließen. Das ist der Augenblick, in dem es zur **Explosion** kommen kann! Wenn zwei Zutatenmurmeln **derselben Farbe aufeinanderprallen, explodieren sie**.

Wenn zwei Zutaten explodieren, explodieren auch **alle direkt mit diesen verbundenen Zutaten dieser Farbe**. Du nimmst dir alle der explodierten Zutaten, genau wie die zuerst aus dem Spender genommene Zutat.

*Nicht alle Studenten merken das sofort: Wenn es drei oder mehr verbundene Murmeln derselben Farbe gibt, kann man die in der Mitte nehmen und löst sofort eine Explosion der außen liegenden Murmeln aus! Ein recht geschickter Zug, oder etwa nicht?*



Wenn es nach der Entnahme der Zutaten wieder zu einem Aufeinanderprallen von Murmeln derselben Farbe kommt, löst das wieder eine Explosion aus, also nimmst du dir auch hier alle der explodierten Zutaten. Falls nach dieser Entnahme ein drittes Aufeinanderprallen gleicher Murmelfarben vorkommt, kommt es zur dritten Explosion, usw. (siehe Beispiel links).

*Beachte, dass die beiden blauen Zutatenmurmeln im letzten Schritt des Beispiels – obwohl sie beim Aufeinanderprallen beteiligt waren – natürlich nicht explodieren. Eine Explosion entsteht nur dann, wenn zwei oder mehr Murmeln derselben Farbe aufeinanderprallen. Es kann übrigens vorkommen, dass bei einer besonders langen Kette von Explosionen Kugelbahnen teilweise leer werden. Das ist kein Problem.*



## EINE KLEINE HILFE VOM PROFESSOR

*(Professorum helpus stupidius studiosus)*

Jederzeit während deines Zugs (aber nur ein mal pro Zug), vor oder nach deinem **normalen Nehmen**, **DARFST du den Professor um eine Kleine Hilfe bitten** – d. h. 1 Marker Kleine Hilfe und 1 Zutatenmurmel deiner Wahl aus dem Spender nehmen.

Wenn du eine Zutatenmurmel mithilfe (ähem) der Kleinen Hilfe des Professors nimmst, **kannst du keine Explosion auslösen**, selbst wenn Murmeln derselben Farbe aufeinanderprallen.

Pro Marker Kleine Hilfe **verlierst du bei Spielende 2 Punkte**.

## DIE ZUTATEN BENUTZEN

*(Utilisatio kugelum marmorum ad victoriam)*

Nachdem du Zutaten genommen hast, egal ob durch das **normale Nehmen**, die **Kleine Hilfe des Professors** oder die **Einnahme eines Tranks** (siehe *Tränke einnehmen*, Seite 9), hast du Murmeln auf der Hand. Um sie zu benutzen, gibt es folgende Möglichkeiten:

- \* Zuerst **musst** du Zutaten auf die leeren Löcher der Trankfläschchen auf deinem Arbeitstisch legen, wenn die Farben passen (eine gelbe Murmel kommt auf ein gelbes Loch usw.). Sobald eine Zutat auf einem Trankfläschchen liegt, **kann sie dort nicht mehr weggenommen werden**, bis der Tank fertig gebraut ist.
- \* Solltest du Zutatenmurmeln auf der Hand haben, die zu keinem deiner Trankfläschchen deines Arbeitstisches passen, **musst** du sie in die kleine Retortenflasche auf deinem Arbeitstisch legen, falls dort noch Platz ist. Wir nennen sie den **Zutaten-Vorrat**. Während deines Zugs kannst du beliebige Zutaten zwischen deiner Hand und dem Vorrat austauschen.

Im Vorrat können **höchstens 3 Zutaten** gleichzeitig sein. Du kannst Zutaten nur bis zum Ende deines Zugs auf der Hand halten (siehe *Zugende*, Seite 9).



*Muss ich erwähnen, dass du nach dem Ende deines Zugs so lange keine Zutaten mehr aus deinem Vorrat nehmen darfst, bis du wieder an der Reihe bist?*

## EINEN TRANK FERTIG BRAUEN

*(Completilibus magicus trancus)*

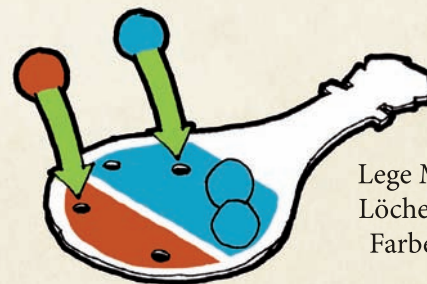
Sind alle Löcher eines Trankfläschchens mit Zutaten gefüllt, ist der Trank **fertig gebraut**. Wirf alle Murmeln von diesem Trank in den Spender (siehe *Auffüllen des Spenders*, Seite 9), dann drehe das Trankfläschchen von der Rückseite (der Rezeptseite) auf die Vorderseite (die fertig gebrauchte Seite) und lege es offen sichtbar unterhalb des Arbeitstischs ab. Dort ist dein **Trankbereich**.

Tränke haben **am Ende des Spiels einen Punktwert** (er steht auf dem Fläschchen), können aber auch eingenommen (getrunken) werden, um besondere, ein Mal gültige magische Wirkungen auszulösen (siehe *Tränke einnehmen*, Seite 9).



Ein Marker „Kleine Hilfe“

*Es ist schlau, vor deinem normalen Nehmen nach meiner „Kleinen Hilfe“ zu fragen. Wenn du das geschickt anstellst, kannst du die perfekten Voraussetzungen für gigantische Kettenreaktionen schaffen!*



Lege Murmeln auf die Löcher der passenden Farbe deines Tranks

*Beispiel: Heiko hat 7 Murmeln in seiner Hand: 4 rote und 3 schwarze. In seinem Vorrat sind noch 2 blaue aus seinem letzten Zug übrig. Er legt die 4 roten Murmeln und 1 blaue aus seinem Vorrat auf die Tränke auf seinem Arbeitstisch. Er möchte alle schwarzen Murmeln behalten, also nimmt er die andere blaue Murmel aus seinem Vorrat zurück auf die Hand und legt die 3 schwarzen Murmeln in seinen Vorrat. Dann beendet er seinen Zug und wirft die blaue Murmel zurück in den Spender.*



Ein Trank, Vorder- bzw. Rezeptseite

Derselbe Trank, Rück- bzw. fertig gebrauchte Seite

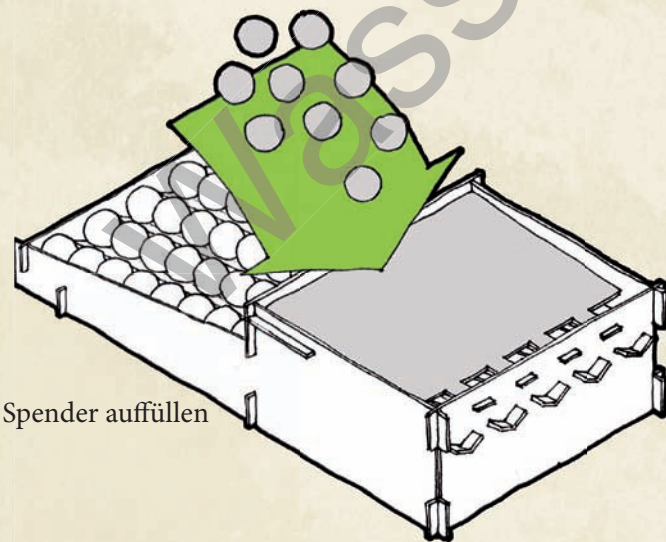


Ein fertig  
gebrauter  
Trank



Derselbe  
Trank,  
nachdem er  
eingegenommen  
wurde

Du darfst Tränke sofort einnehmen, nachdem du sie fertig gebraut hast, wenn du möchtest. Dieses Examen zielt darauf ab, eure Eignung als Hexen und Zauberer zu prüfen, nicht nur, euer theoretisches Wissen über Tränke abzufragen. Es ist eminent wichtig, die Früchte seiner Arbeit sinnvoll und zu seinem eigenen Vorteil einzusetzen!



Spender auffüllen

Zu Beginn deines Zugs wirst du immer 2 Trankfläschchen in deinem Braubereich haben, und du wirst dabei höchstens 2 Tränke in einem Zug fertig brauen können. Ha!



## TRÄNKE EINNEHMEN (Becherare trankorum)

Jederzeit in deinem Zug kannst du einen oder mehrere deiner fertig gebrauten Tränke einnehmen, um dessen magische Wirkung anzuwenden. Jeder Trank kann **genau ein Mal eingenommen** werden: Ist er ausgetrunken, kann man ihn nicht noch mal trinken.

Um anzuzeigen, dass ein Trank eingenommen wurde, drehe die Flasche einfach auf den Kopf. Danach darfst du seine Wirkung anwenden.

Wenn du einen Trank benutzt, um Murmeln aus dem Spender zu nehmen, **löst du niemals Explosionen aus** – Explosionen werden **ausschließlich** beim **normalen Nehmen** ausgelöst. Daher werden auch keine Explosionen ausgelöst, wenn du die „Kleine Hilfe“ des Professors benutzt.

Wenn du einen Trank benutzt, verlierst du das Trankfläschchen **nicht**: Es gilt immer noch als fertig gebrauter Trank und ist am Ende des Spiels immer noch seine Punktzahl wert.

## DEN SPENDER AUFFÜLLEN (Dispensator nachfüllliatus)

Wenn du Zutatenmurmeln in den Spender zurücklegen musst, gelten dafür ein paar kleine Regeln:

- \* **Schütte die Murmeln völlig zufällig auf den Deckel: Versuche nicht**, sie zu bestimmten Kugelbahnen zu dirigieren.
- \* **Fülle alle Kugelbahnen, wenn möglich**: Sollten sich Murmeln übereinanderstapeln (weil die Bahn, in die sie gerollt sind, schon übervoll ist und sie oben auf dem Deckel rausschauen), **schubse sie in Richtung der nächsten Bahn, in der noch etwas frei ist**.

## ENDE DES ZUGS (Finalis turnus)

Nachdem du dein normales Nehmen ausgeführt hast, du die Kleine Hilfe des Professors in Anspruch genommen hast (wenn du wolltest), und du alle Tränke eingenommen hast, die du trinken wolltest, **endet dein Zug**; befolge dann diese Schritte nacheinander:

- \* Wenn du noch Murmeln auf der Hand haben solltest, und dein Vorrat bereits voll ist, **musst** du sie zurück in den Spender legen.
- \* Wenn du weniger als 2 Trankfläschchen in deinem Braubereich hast, **musst du entsprechend viele neue Tränke** von den fünf verfügbaren Stapeln ziehen und sie auf deine Bunsenbrenner setzen. **Hinweis**: Jetzt ist dein Zug wirklich beendet. Du **darfst keine Zutaten von deinem Vorrat auf diese neuen Tränke setzen**, denn dein Zug ist ja bereits beendet.
- \* Prüfe, ob du die Voraussetzungen für einen oder mehrere **Zauberkunstorden** erfüllst (siehe *Zauberkunstorden*, Seite 10).
- \* Prüfe, ob das **Spielende ausgelöst** wurde (siehe *Spielende*, Seite 10).

## ✧ ZAUBERKUNSTORDEN ✧ (Lamellus proflzus)

**Zauberkunstorden** sind spezielle Belobigungen für Studenten, die sich als besonders talentiert erwiesen haben ... entweder, weil sie sich auf einen besonderen Trank spezialisiert haben oder weil sie eine Menge unterschiedlicher Tränke brauen konnten.

Hast du **mindestens 3 Tränke derselben Sorte** (also mit derselben Wirkung) und/oder **mindestens 5 verschiedene Sorten Tränke** (also Tränke mit 5 verschiedenen Wirkungen) gebraut, bekommst du automatisch einen Zauberkunstorden vom „Countdown“-Stapel (oder vom allgemeinen Vorrat, sollte der „Countdown“-Stapel leer sein). Jeder Orden ist bei Spielende 4 Punkte wert.

*Ich sollte das eigentlich nicht erwähnen müssen, aber ... lieber einmal zu viel als zu wenig: Du bekommst einen Zauberkunstorden, wenn du mindestens 3 Tränke einer Sorte vervollständigst. Solltest du also entgegen aller Wahrscheinlichkeit 6 Tränke mit derselben Wirkung brauen, bekommst du trotzdem bloß 1Z auberkunstorden.*



Ein Zauberkunstorden

## ✧ SPIELENDEN ✧

(Calculatio finalis pointibus)

Während des Spielaufbaus wird eine bestimmte Anzahl an Zauberkunstorden in einen „Countdown“-Stapel gelegt (siehe Tabelle rechts). Wird am Ende des Zuges eines Spielers **der letzte Zauberkunstorden davon genommen**, so wird **das Ende des Spiels ausgelöst**. Das Ende des Spiels wird ebenfalls ausgelöst, wenn es am Ende des Zuges eines Spielers keine Trankfläschchen zum Nachziehen mehr gibt.

Das Spiel geht so lange im Uhrzeigersinn weiter, bis der Spieler, der **rechts** vom Startspieler sitzt, seinen nächsten Zug beendet hat (dann hatten alle Spieler die gleiche Anzahl von Zügen in dieser Partie). Auch wenn die benötigte Anzahl von Zauberkunstorden bereits erreicht ist, **können die Spieler immer noch weitere aus dem allgemeinen Vorrat bekommen**, wenn sie die Bedingung dafür erfüllen.

Danach zählt jeder seine Punkte zusammen, die er durch seine fertig gebrauten Trankfläschchen und die gesammelten Zauberkunstorden bekommen hat und zieht davon 2 Punkte pro eigenem Marker „Kleine Hilfe“ ab. Wer die meisten Punkte hat, gewinnt das Spiel!

Bei Gleichstand dürfen alle diese Spieler (beginnend beim Startspieler in Zugreihenfolge) eine Murmel aus dem Spender nehmen, um Explosionen auszulösen. Wer dabei die *meisten* Murmeln bekommt, gewinnt.

*Beispiel: Es wird zu viert gespielt. Heiko war zu Beginn der erste Spieler und hat nun seine Runde abgeschlossen, indem er den fünften Zauberkunstorden in diesem Spiel, aber erst seinen zweiten, genommen hat. Im „Countdown“-Stapel ist nun nur noch ein Zauberkunstorden übrig. Nun beginnt Svens Zug. In seinem Zug erfüllt er die Bedingung für einen Zauberkunstorden und erhält den letzten verfügbaren, der sich im „Countdown“-Stapel befindet. Er löst somit das Ende des Spiels aus. Bevor das Spiel endet haben sowohl Chris wie auch Katrin noch einen letzten Zug vor sich. Als nächstes spielt Chris, der seinen Zug aber ohne einen Zauberkunstorden erhalten zu haben beendet. Katrin schafft es während ihrer Runde, einen Zauberkunstorden für „mindestens 3 Zaubertränke der gleichen Sorte“ und einen Zauberkunstorden für „Fünf Zaubertränke verschiedener Sorten“ zu bekommen. Da der „Countdown“-Stapel leer ist, nimmt sie diese aus dem allgemeinen Vorrat. Nachdem Katrins Zug vorüber ist, endet das Spiel. Alle Spieler können jetzt ihre finalen Ergebnisse zusammenzählen.*

Anzahl der Spieler	„Countdown“-Stapel
2	4 Zauberkunstorden
3	5 Zauberkunstorden
4	6 Zauberkunstorden

*Ich schlage folgende Mengen an Zauberkunstorden vor, damit eure Partien eine vernünftige Spieldauer haben (nicht zu lang, nicht zu kurz). Wenn ihr jedoch ausgesprochen langsame oder von Denkblockaden geplagte Spieler am Tisch habt, oder wenn ihr meint, die Grundzüge des Spiels zu beherrschen, dann dürft ihr auch eine andere Zahl zu Beginn vereinbaren – für verkürzte oder sogar verlängerte Partien!*



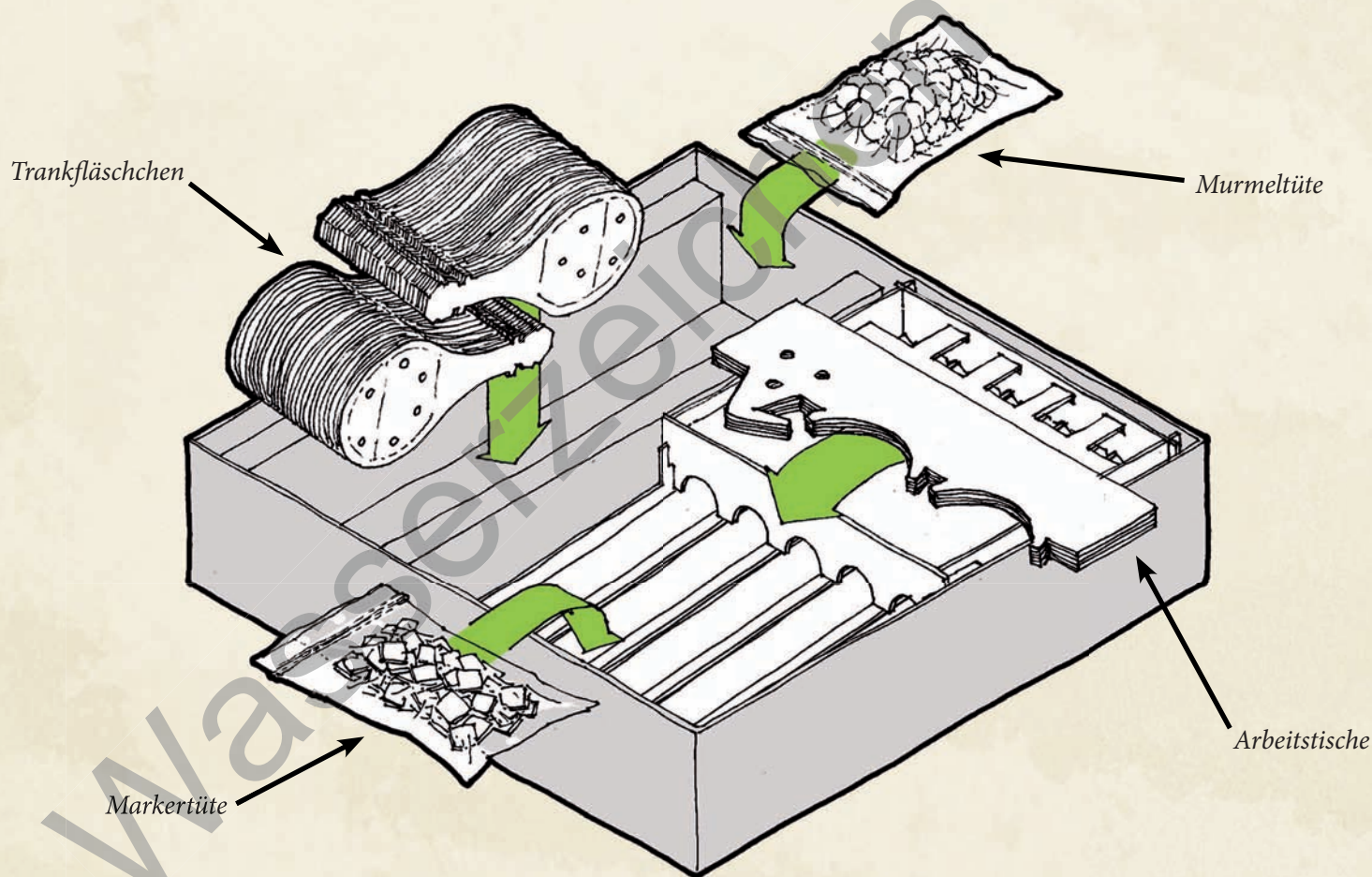
Heidelberger  
Spieleverlag



www.horrible-games.com  
www.heidelbaer.de

# ☀ WIE MAN DEN INHALT WIEDER IN DIE SPIELSCHACHEL BEKOMMT ☀

*(Vermeidivrium schrecklicanum Winiwarrus)*



## ☀ CREDITS ☀

*(Recognitionem laboribus)*

**Autoren:** Lorenzo Silva , Andrea Crespi & Stefano Castelli

**Illustrationen:** Giulia Ghigini

**Grafikdesign:** Heiko Günther

**Art Director:** Lorenzo Silva

**Entwicklung:** Andrea Crespi & Lorenzo Silva

**Projektleiter:** Alessandro Prà

**Produktionsleiter:** Lorenzo Silva

**Englische Spielregeln:** Alessandro Prà & William Niebling

### Deutsche Ausgabe

**Übersetzung:** Michael Kröhnert

**Redaktionelle Bearbeitung:** Heiko Eller

**Grafische Bearbeitung:** Fiona Carey

**Layout:** Fiona Carey, Michael Kröhnert und Heiko Eller

**Produktionsmanagement:** Heiko Eller

**Unter Mitarbeit von:** Jasmin Ickes, Anjuli Walter

**Besonderer Dank:** Albedus Humblescore, Harry P, Gemblo, Bomberman, Silvia Proverbio, Michelle Crespi, Valentina Adduci, Heiko Eller, Harald Bilz, Noa Vassalli, Luca Ricci, Franchino Quintigliano, Marco Brera, Giulia De Florio, Lucio Brera, Pietro Righi Riva, Alessandro Fibbi, Alessia Pastore, Paolo Pulci, David Preti, Daniele Tascini, Giuliano Acquati, Eleonora Del Bono, Michele Silva, Alizarina Silva, Diego 3D, Diego Cerreti, Giovanni Intini, Riccardo Sandroni, Maurizio Vergendo, Max Tolazzi, Michael Kröhnert, Alessio Vallese, Federico Latini, Paolo Mori, Martino Chiacchiera, Walter Nuccio, Roberto Pestrin, Giuseppe Lapadula, Elena Appiani, Venturrelli Emiliano, Andrea Mezzotero, Gabriele Bubola, Sara Rubino, Ciro Faccioli, Gabriele Golfarini, Alice Caroti, Antonella Frezza, Francesca Mazzei, Enrico Procacci, Massimiliano Calimera, Gianfranco Castelli, Francesca Mazzotta, Giulia Marucci, Massimo Giovacchini, Alessandra Tuzi, Susan Micale, Isabella Bisiacchi, Francesco Diodato, Flavio Franzone, Edoardo Chiesa, Andrea Greco, Francesco Granone, Roberta Signorello, Luca Pinchioli, Valentina Foglietto, Giovanni Tagliati, Roberto Vicario, Claudia Crespi, Roberto Carugo, Maurizio Carugo, Davide Calza, Andrea Polimadei, Andrea Settoni, Giuseppe Cicero, Stefano Proverbio, Angelo Raimondi, Andrea Marinetti, Valentina Sacchi, Alessandro Adduci, Annachiara Ogliari, Alessandro Capponi, Sara Tonetti, Mauro Marinetti, Alfredo Genovese, Ari Emdin, Anna Scovenna *und viele, viele andere!*





## ☼ LISTE DER TRANKWIRKUNGEN ☼ (Effectibus per trancus magicus)

### TROPFEN DER WEISHEIT



Nimm dir eine Zutat deiner Wahl aus dem Spender.  
Es werden keine Explosionen ausgelöst.

*Wenn du intensiv nachdenkst, ist alles machbar.*



### ELIXIER DER BLINDEN LIEBE

Nimm dir alle Zutaten aus dem Vorrat eines Gegners.

*Warum klauen, wenn man nur seinen umwerfenden  
Charme einsetzen muss?*

### TRUNK DER MAGNETISCHEN ANZIEHUNGSKRAFT



Nimm dir 2 benachbarte Zutaten unterschiedlicher  
Farben aus derselben Kugelbahn des Spenders.  
Es werden keine Explosionen ausgelöst.

*Hm, ich glaube nicht, dass es das ist, was man mit  
„magnetischer Persönlichkeit“ meint.*



### RAUSCHMITTEL DER SPEKTRALEN FREUDE

Du darfst alle Zutaten deines Vorrats auf beliebige,  
unvollständige Tränke verteilen, egal welche Farbe  
sie haben.

*Alles so schön bunt hier!  
Murmeln? Wen interessiert's ... Party!*

### SCHLUCK DES BODENSATZES



Nimm dir bis zu 1 Zutat jeder Farbe aus der untersten  
Reihe aller Kugelbahnen des Spenders. Du darfst  
höchstens 1 Zutat pro Kugelbahn nehmen.

*Daher stammt der Ausdruck:  
„Wie tief bist du gesunken?“ Sehr tief.*



### SAND DER ZEIT

Benutze die Wirkung eines Tranks, den du bereits  
benutzt hast, noch einmal.

*Wir können natürlich aus unseren früheren Fehlern  
lernen ... aber unsere früheren cleveren Züge bringen  
doch deutlich mehr Gewinn!*

### BALSAM DER UNERHÖRTEN KLEBRIGKEIT



Nimm 2 oder mehr benachbarte Zutaten derselben  
Farbe aus einer einzigen Kugelbahn des Spenders.  
Es werden keine Explosionen ausgelöst.

*Das Zeug ist klebriger als Kaugummi!  
Bleibt die Frage ... wie entklebt man die Sauerei wieder??*



### FILTRAT DES LAVABESCHWÖRENS

Nimm bis zu 5 Zutaten einer einzigen Farbe aus  
derselben Kugelbahn des Spenders und wirf sie in  
den Tank zurück.

Es werden keine Explosionen ausgelöst.

*Nicht gerade ein Präzisionsmanöver, aber dennoch  
ziemlich mächtig.*